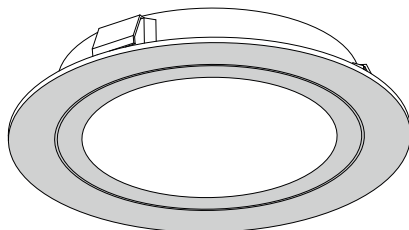
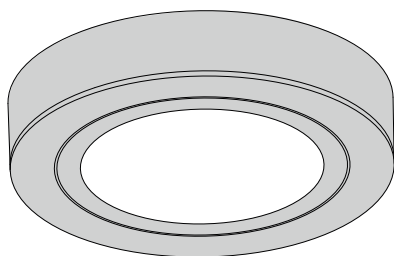




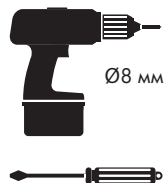


ROUND DY СВЕТОДИОДНЫЙ СВЕТИЛЬНИК НАКЛАДНОЙ / ВРЕЗНОЙ

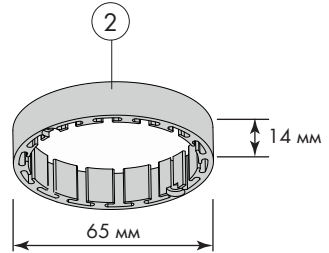
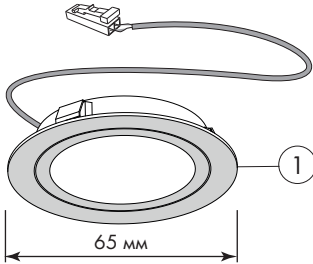


-  IP Степень защиты IP40
-  Подключение через трансформатор
(вход 220 VAC, выход 12 VDC)
-  Установка светильника над газовой плитой
запрещена
-  Гарантия 1 год



Комплектация:

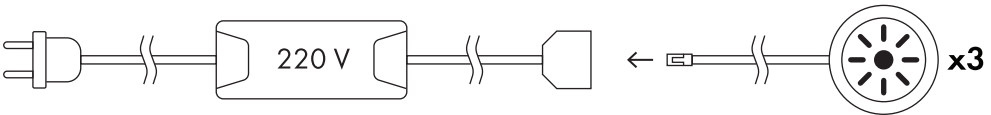
1. Светодиодный светильник с кабелем 2 м с мини-штекером для подключения к трансформатору, 1 шт.
2. Кольцо для накладного монтажа, 1 шт.



Общая информация:

- Тип установки: накладной/ врезной
- Питание: 12 V
- Лампа 2 W (24 LED)

Подключение нескольких светильников:



ВНИМАНИЕ!

Данное оборудование подлежит гарантийному обслуживанию только при правильном использовании прибора согласно данной инструкции. Сохраните эту инструкцию до окончания использования прибора. Продукт является безопасным только при использовании блоков питания рекомендованных производителем.

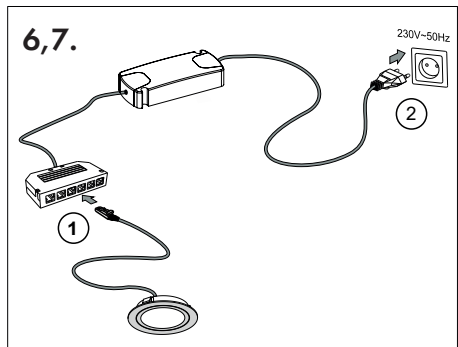
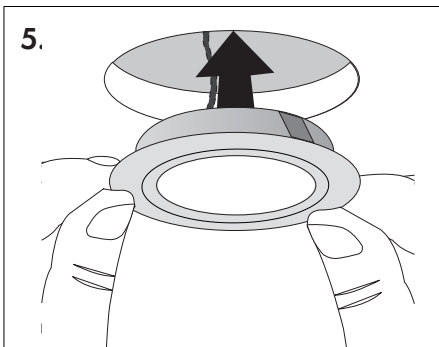
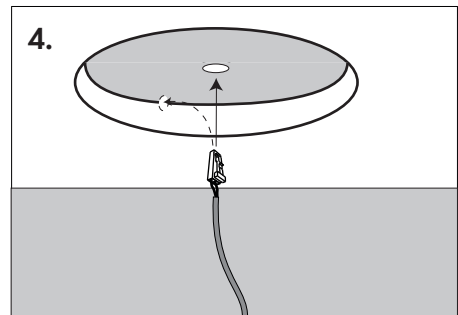
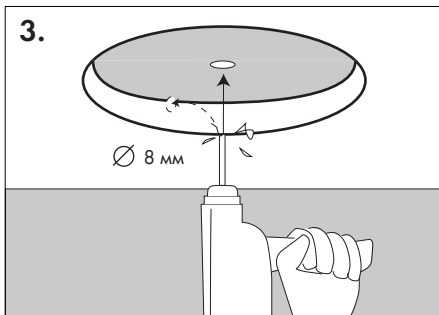
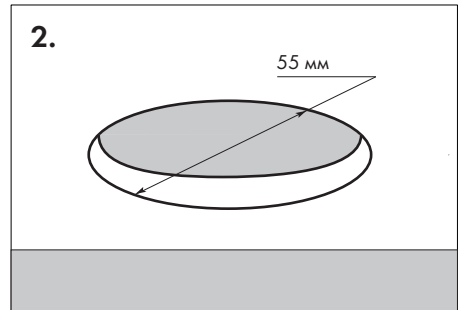
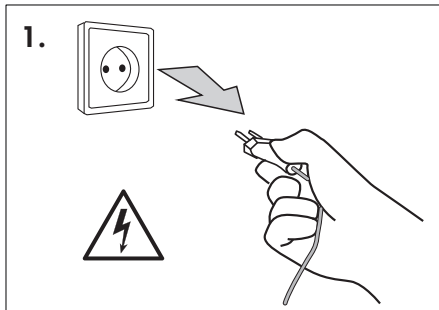
- Количество и мощность подключаемых приборов должны соответствовать мощности используемого блока питания.
- Использовать только в помещении.
- Не устанавливайте блоки питания вблизи источников тепла.
- Изделие должно устанавливаться специалистом.
- Необходимо обесточить прибор на время монтажа.
- Никогда не разбирайте оборудование.
- Не устанавливайте оборудование над газовой плитой.
- Если кабель и/или светодиоды повреждены, их необходимо заменить непосредственно производителем.

Не выбрасывайте изделие вместе с обычными бытовыми отходами. Для получения более подробной информации об утилизации данного продукта обратитесь в муниципальные органы, службу утилизации бытовых отходов.

Установка:

Врезной

1. Отключите прибор от электросети.
2. Отметьте центр положения светильника в месте установки и вырежьте посадочное отверстие диаметром 55 мм.
3. В случае необходимости, просверлите отверстие для вывода кабеля диаметром 8 мм.
4. Выведите кабель к месту установки блока питания.
5. Установите светильник в посадочное отверстие.
6. Подключите светильник к трансформатору постоянного тока 12 В. Обязательно сначала подключите светильник к трансформатору, прежде чем подключать трансформатор к розетке. Невыполнение подключения в таком порядке может привести к повреждению устройства и аннулирует гарантию производителя.
7. Подключите блок питания к сети.



Накладной

1. Отключите прибор от электросети.
2. Выберите подходящее расположение для вывода кабеля.
3. Закрепите зажимное кольцо при помощи саморезов и выведите кабель к месту установки блока питания.
4. Установите светильник в кольцо (декоративную накладку) до защелкивания.
5. Подключите светильник к трансформатору постоянного тока 12 В. Обязательно сначала подключите светильник к трансформатору, прежде чем подключать трансформатор к розетке. Невыполнение подключения в таком порядке может привести к повреждению устройства и аннулирует гарантию производителя.
6. Подключите блок питания к сети.

